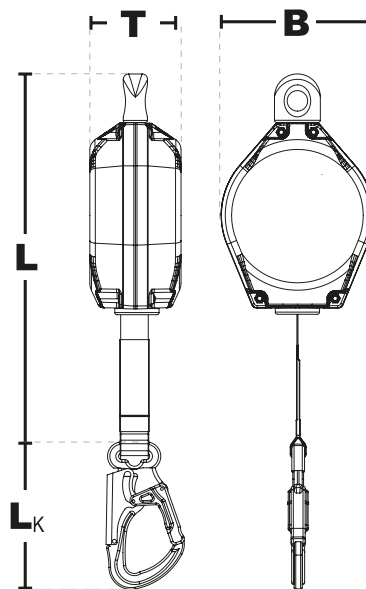


Flexible HWB 2

nach FprEN360:2022



IKV 11 (EN 362:2004-T)



**Erläuterungen
der Gerätebezeichnungen:**
H = Höhensicherungsgerät
S = Stahlseil
B = Gurtband
P = Kunststoffgehäuse
Zahl = Einsatzlänge des Gerätes



IKAR Höhensicherungsgeräte haben erfolgreich die horizontalen Einsatzprüfungen FprEN360:2022 ($r \geq 0,5$ mm) bestanden.

Produktinformationen:

Art.-Nr.:	Einsatzlänge	Gehäuse	Gewicht	Abmessungen (LxBxT)	Karabinerhaken (L_K) IKV 11
41-HWB 2	2,0 m	Aluminium	0,9 kg	240 x 84 x 61 mm	136,5 mm

Eigenschaften

Höhensicherungsgerät mit interner Falldämpfung.

- Widerstandsfähiges und wartungsarmes Höhensicherungsgerät.
- Robustes, seewasserbeständiges Aluminiumgehäuse mit Drehwirbelaufhängung.
- Drehwirbelaufhängung, die ein Verdrehen des Gurtbandes verhindert.
- Einziehbares Verbindungsmittel aus Dyneema®-Band. Das einziehbare Verbindungsmittel ist Doppelkanten geprüft.
- Standard Verbindungselement IKV 11.
- Nennlast: 136 kg
- Temperatureinsatzbereich: -40°C bis +50°C
- Lebensdauer: ca. 10 Jahre