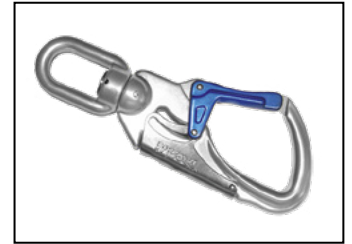
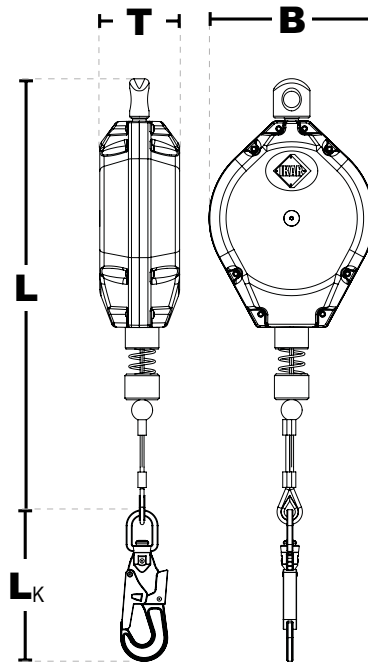


Flexible HWS 6

nach FprEN360:2022



IKV 21 (EN 362:2004-T)
mit Fallanzeiger



Erläuterungen

der Gerätebezeichnungen:

- H = Höhensicherungsgerät
- W = Wirbelaufhängung
- S = Stahlseil
- B = Gurtband
- P = Kunststoffgehäuse
- Zahl = Einsatzlänge des Gerätes



IKAR Höhensicherungsgeräte haben erfolgreich die horizontalen Einsatzprüfungen FprEN360:2022 ($r \geq 0,5$ mm) bestanden.

Produktinformationen:

Art.-Nr.:	Einsatzlänge	Gehäuse	Gewicht	Abmessungen (LxBxT)	Karabinerhaken (L_K) IKV 21
41-HWS 6	6,0 m	Aluminium	3,0 kg	410 x 137 x 80 mm	185,5 mm

Eigenschaften

Höhensicherungsgerät mit interner Falldämpfung.

- Widerstandsfähiges und wartungsarmes Höhensicherungsgerät.
- Robustes, seewasserbeständiges Aluminiumgehäuse mit Drehwirbelaufhängung.
- Drehwirbelaufhängung, die ein Verdrehen des verzinkten Stahlseiles verhindert.
- Einziehbares Verbindungsmittel aus verzinktem Stahlseil \varnothing 4,8 mm.
- Standard Verbindungselement IKV 21 mit Drehwirbel, der ein Verdrehen des verzinkten Stahlseils verhindert.
- Nennlast: 136 kg
- Temperatureinsatzbereich: -40°C bis $+50^{\circ}\text{C}$
- Lebensdauer: ca. 10 Jahre