

Stempel /
Unterschrift des
Sachkundigen

Ergebnisse der Prüfung
Angaben festgestellter Mängel

Ausstehende
Teilprüfung

Datum der
Prüfung

Abseilgerät RG 10-Roll EN 341

CE 0158

Technische Daten:

Hersteller : Mittelmann Sicherheitstechnik GmbH & Co. KG
 Typ : RG 10 - Roll
 Geräteklasse : A
 Fabrik-Nr. / Baujahr :/.....
 zul. Absailhöhe : 10 m
 max. Absaillast : 130 kg

Mittelmann Sicherheitstechnik

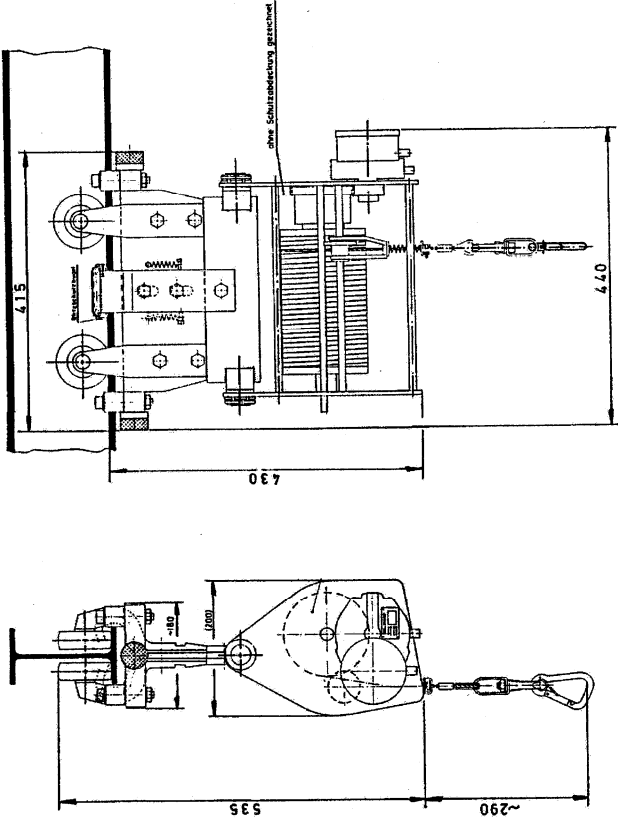
GmbH & Co. KG

Bessemerstraße 25

42551 Velbert

Anwendung

Abseilgerät zur Personensicherung auf hochgelegenen Arbeitsplätzen, vorzugsweise zur ortsveränderlichen Verwendung auf weitgespannten Tragsäulen und Trägern.

**Beschreibung**

Es besteht aus Abseilgerät RG 10, automatischer Seilaufwickleinrichtung und Laufwagen. Die Seilaufwickleinrichtung ist so ausgelegt, daß von der höchsten bis zur niedrigsten Arbeitshöhe eine weitgehend und verträgliche Vorspannung des Sicherungsseiles besteht.

Das Sicherungsseil, rostfreies Spezialdrahtseil 5 mm Durchmesser, ist einerseits mit einem Schnellschließkarabinerhaken versehen, andererseits wird es auf einer Seiltrommel mit Führungsrollen aufgewickelt.

Durch die exakte Seilführung wird eine gegenseitige Seilberührung mit allen ihren Nachteilen ausgeschlossen.

Inbetriebnahme

Der Laufwagen wird mit seinen Laufrollen auf das Tragsäule oder den Unterflansch des Fahrbahnträgers aufgesetzt. Dabei ist wie folgt zu verfahren:

Typ A - Geräte, die auf einem Fahrbahnträger laufen

Diese lassen sich auf den Trägerflansch schieben, nachdem einer der beiden Endanschlüsse entfernt worden ist. Anschließend Anschlag wieder anschrauben.

Typ B - Geräte für ortsfesten Betrieb

Am Gerät sind 2 Karabinerhaken mit 60 mm Öffnung angebracht. Damit kann es an einem vorhandenen Bauteil z.B. Rohr aufgehängt werden.

Typ C - Geräte für Tragsäulenbetrieb ohne Zwischenmast

1. Die beiden mit 2 M8-Schrauben befestigten Abhebesicherungen werden gelöst.
2. Das Gerät wird mit den Seilrollen auf das Tragsäule gehängt.
3. Die beiden Abhebesicherungen werden jeweils unterhalb der Tragrolle an den Seitenteilen des Gerätes angeschraubt.

Typ D - Geräte für Tragsäulenbetrieb mit Zwischenmast

1. Beim Einhängen ist die mittlere Sicherungsrolle gegen die Federvorspannung zurückzudrücken.
2. Das Fahrwerk wird mit den Seilrollen auf das Tragsäule gehängt.
3. Die Sicherungsrolle wird losgelassen. Hierbei liegt die Rolle unterhalb des Tragsäules und sichert das Gerät vor Aushängen vom Seil.

Handhabung und Verhalten während des Betriebes

Das Gerät darf nur mit einem Aufhängegurt nach EN 361 benutzt werden. Der Sicherheitshaken des Gerätes wird in die Rückenöse des angelegten Aufhängegurtes eingehängt.

Die Person ist hiermit über das Sicherheitsseil mit dem RG10-Roll verbunden und gesichert.

Der Seilauszug folgt den Arbeitsbewegungen des Benutzers. Bei Abwärtsbewegung ist die Auszugsgeschwindigkeit gebremst. Bei Aufwärtsbewegung wird das einwandfreie Aufwickeln und die Funktionssicherheit durch ein akustisches Signal des Klinkenrades am Abseilgerät angezeigt.

Wartung und Prüfung

Das Gerät ist weitgehend wartungsfrei. Jegliches Nachfetten oder Ölen am Abseilgerät ist verboten. Die Vorspannung der Seiltrommel kann nötigenfalls durch drehen der Trommelachse gegen die Auszugsrichtung des Seiles nachgestellt werden.

Hierfür ist die Anschlagsschraube am Seitenteil des Gerätes zu lösen und nach erfolgter Achsdrehung wieder anzuziehen.

Das Gerät ist mindestens einmal jährlich, bei Bedarf jedoch öfter, vom Hersteller oder einem Sachkundigen auf seine Sicherheit und Funktionsfähigkeit hin zu untersuchen. Als Sachkundige für die Prüfung können Personen herangezogen werden, die ihre Qualifikation nach einer ausführlichen Unterweisung am Gerät beim Hersteller nachgewiesen haben.

Vor Arbeitsbeginn ist beim Abseilgerät RG 10 - Roll zu prüfen, daß sich das Drahtseil einwandfrei herausziehen läßt und das beim selbstständigen Aufwickeln ein klackendes Geräusch zu hören ist.

Durch Absturz beanspruchte Systeme sind dem Geräuch zu entziehen und vom Hersteller zu überprüfen.

Achtung: Beschädigte Geräte dürfen nicht verwendet werden.

Beachten Sie auch die jeweils gültigen Unfallverhütungsvorschriften!