

## Flexible HWB 1,8

nach EN 360:2002, DIN 19427:2017



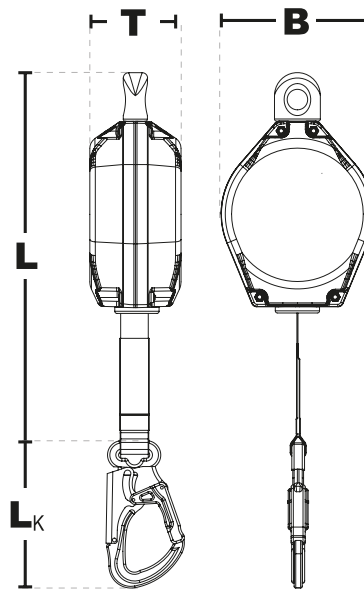
IKV 11 (EN 362:2004-T)



Das Höhensicherungsgerät ist für das Sichern in Hubarbeitsbühnen geprüft und zugelassen.



IKAR Höhensicherungsgeräte haben erfolgreich die horizontalen Einsatzprüfungen CNB/P/11.060 ( $r \geq 0,5 \text{ mm}$ ) bestanden.



**Erläuterungen  
der Gerätebezeichnungen:**  
**H** = Höhensicherungsgerät  
**S** = Stahlseil  
**B** = Gurtband  
**P** = Kunststoffgehäuse  
**Zahl** = Einsatzlänge des Gerätes

### Produktinformationen:

Art.-Nr.:	Einsatzlänge	Gehäuse	Gewicht	Abmessungen (LxBxT)	Karabinerhaken ( $L_K$ ) IKV 11
41-HWB 1,8	1,8 m	Aluminium	0,7 kg	237 x 78 x 60 mm	136,5 mm

### Eigenschaften

#### Höhensicherungsgerät mit interner Falldämpfung.

- Widerstandsfähiges und wartungsarmes Höhensicherungsgerät.
- Robustes, seewasserbeständiges Aluminiumgehäuse mit Drehwirbelaufhängung.
- Drehwirbelaufhängung, die ein Verdrehen des Gurtbandes verhindert.
- Einziehbares Verbindungsmittel aus Dyneema®-Band. Das einziehbare Verbindungsmittel ist Doppelkanten geprüft.
- Standard Verbindungselement IKV 11.
- Fangstoß unter 3 kN
- Nennlast: 136 kg
- Temperatureinsatzbereich: -40°C bis +50°C
- Lebensdauer: ca. 10 Jahre