

Mittelmann

Sicherheitstechnik

Technik die das Leben sichert

AH5 easy



DIN EN 353-1:2018



Gebrauchsanleitung / Prüfbuch
Instructions for use / test book

DE

GB

Artikelnummer der Gebrauchsanleitung / *Article Number of the Instructions for Use*

181398

Dokumentation der Ausrüstung
Documentation of equipment

Produkt / Product

Mitlaufendes Auffanggerät

Guided type fall arresters

Typ / Type o

AH5 easy

Hersteller / Manufacturer

Mittelmann Sicherheitstechnik GmbH & Co. KG – Bessemerstrasse 25 – DE-42551 Velbert
phone: +49 (0)2051/91219-0 – fax: +49 (0)2051/91219-19 – email: info@mittelmann.com

Zertifizierung / Certification

DIN EN353-1:2018

Fabrikations-Nr. / Serial number

Baujahr / Year of manufacture

Ablaufdatum / Expiry date

Kaufdatum / Purchase Date

Datum der ersten Benutzung / Date of first use

Gebrauchsanleitung

Diese Gebrauchsanleitung ist eine allgemeine Anleitung für das beschriebene Produkt und ersetzt keine Anwenderschulung. Eine intensive Einweisung und Übung ist für die Anwendung und Wartung des mitlaufenden Auffanggerätes unabdingbar, zudem muss der Anwender zum einen körperlich, als auch mental fit sein. Eine ungenügende Schulung, falsche Anwendung oder Missbrauch des Produktes, kann zu Unfällen führen. Die Gebrauchsanleitung mit den beinhaltenden Hinweisen und Anweisungen sind sorgfältig zu beachten und einzuhalten.

1. Allgemein

Das Mitlaufende Auffanggerät AH5 easy für Steigschutzeinrichtung mit fester Führung ist für Absturzsicherung an senkrechten Leitern und Steigeisengängen, in Verbindung mit einem Auffanggurt nach EN 361 für unterschiedliche Arbeitsbedingungen geeignet.

Voraussetzung: Ordnungsgemäß angebrachtes Mittelmann - Stahldrahtseil Ø 8 mm in lotrechter oder bis maximal 15° vorwärtsgeneigter Anordnung nach Montageanleitung Steigschutzeinrichtung AH5/ AH5 easy. Das oben und unten befestigte Drahtseil ist mit dem Spannschloss auf ca. 1 kN vorzuspannen.

Die maximale Belastung auf den oberen Befestigungspunkt in Drahtseilrichtung nach unten bei Benutzung von 6 Personen gleichzeitig beträgt 11 kN. Die Steigschutzeinrichtung darf nur mit geprüften und zugelassenen Komponenten verwendet werden.

Wenn das Mitlaufende Auffanggerät in ein anderes Land weiterverkauft wird, muss der Wiederverkäufer eine Anleitung für den Gebrauch, die Instandhaltung, die regelmäßige Überprüfung und die Instandsetzung in der Sprache des anderen Landes zur Verfügung stellen.

2. Ausbildung Anwender

Das Einsatzpersonal muss vor der ersten Anwendung ausreichend geschult und vertraut sein in der Verwendung des mitlaufenden Auffanggerätes. Hinzu kommt, dass in der Einführung und in den nachfolgenden Weiterbildungen das wiederholte Anlernen dieser Gebrauchsanleitung notwendig ist.

Der Schulungslehrgang muss strikt dokumentiert und mindestens einmal pro Jahr wiederholt werden. Die Art, der Umfang und Datum der Schulung muss chronologisch protokolliert werden.

3. Produktbeschreibung

Das Auffanggerät AH5 "easy" eignet sich für Ø 8 mm Drahtseilführungen, die ausschließlich vom Hersteller mit dem Produkt geprüft und vertikal installiert sind. Das Benutzergewicht und das Gewicht der gesamten Ausrüstung dürfen im gesamten nicht mehr als 140 kg betragen. Das Produkt ist nicht geeignet für andere Zwecke, wie Sport und Brandbekämpfung. Vor der Benutzung müssen Sie das Auffanggerät überprüfen, um sich zu vergewissern, dass alle Funktionen intakt sind. Die grundsätzlichen Merkmale des Auffanggerätes sind in Kapitel 4 dargestellt.

1. Halten Sie das Auffanggerät mit dem Pfeil und dem „UP“ nach oben (siehe Abbildung 1).
2. Drücken Sie den Schwenkhebel nach oben (siehe Abbildung 1).
3. Betätigen Sie den oberen und unteren gefederten Drucktaster mit zwei Fingern der linken Hand und öffnen Sie gleichzeitig das Gehäuse. Ein akustischer Einrastton signalisiert, dass der maximale Öffnungs- und Schließhub erreicht ist.
4. Nun können Sie das Auffanggerät vertikal mit dem „UP“ nach oben (siehe Abbildung 1) auf das Drahtseil einführen und das Gehäuse wieder schließen.
5. Der Schwenkhebel kann nun losgelassen werden.
6. Den „Trilock“ Karabinerhaken des Mitlaufenden Auffanggerätes AH5 easy in die entsprechende vordere Auffangöse am Auffanggurt einhaken



Abbildung: 1

Funktionsprobe:

- Gerät am Karabinerhaken schnell nach unten ziehen (dabei darf das Gerät am Seil nicht nach unten rutschen)
- Gerät am Karabinerhaken nach oben ziehen (dabei muss das Gerät nach oben und auch wieder nach unten gleiten)

Die optimale Position der Auffangöse an einem Auffanggurt, für die Benutzung einer Steigschutzeinrichtung, ist die im Brustbereich. Das Gewicht des Benutzers einschließlich Werkzeug und Ausrüstung darf die auf dem Typenschild des Mitlaufenden Auffanggerätes angegebene maximale Nennlast nicht überschreiten. Ebenso darf das Gewicht des Benutzers ohne Werkzeug und ohne Ausrüstung die auf dem Typenschild des mitlaufenden Auffanggerätes angegebene minimale Nennlast nicht unterschreiten. Bitte achten Sie auf eine ordnungsgemäße Einstellung des Auffanggurtes am Körper. Die Gurtbänder müssen eng am Körper anliegen und dürfen nicht lose sein (Gebrauchsanleitung Auffanggurt beachten).

Die Steigschutzeinrichtung AH5 easy ist somit funktionsbereit. Beim Auf- und Absteigen muss der Steigschutzläufer frei am Seil mitlaufen. Wenn der Auffanggurt während des Auf- oder Abstiegs lose wird, sollte er von einer gesicherten Position aus erneut korrekt eingestellt werden.

Das Auffanggerät niemals umfassen, sondern nur wie in der Abbildung 2 dargestellt benutzen. Es ist darauf zu achten, dass der Schwenkhebel immer frei beweglich ist. Er darf nicht durch Gegenstände blockiert werden, da ansonsten die Klemmfunktion des Mitlaufenden Auffanggerätes am Drahtseil im Absturzfall behindert werden kann. Das Betätigen des Mitlaufenden Auffanggerätes während des Aufstiegs oder Abstiegs könnte die Funktion des Bremsmechanismus behindern und sollte deshalb nur von einer sicheren Position wo keine Absturzgefahr besteht durchgeführt werden.

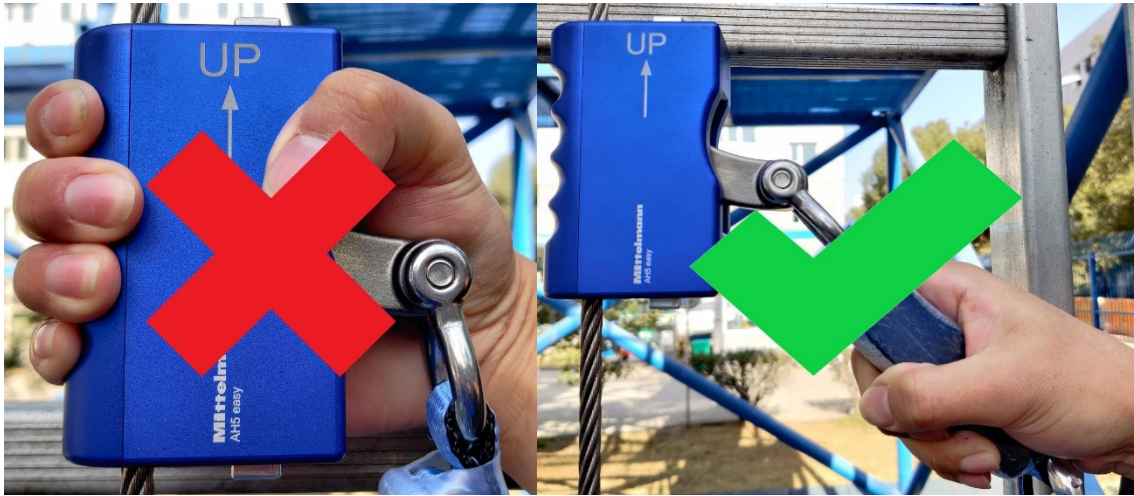


Abbildung: 2

Wenn Zwischenseilhalter vorhanden sind, wird der Schwenkhebel des Steigschutzläufers angefasst und das Drahtseil wird aus der Klammer des Zwischenseilhalters herausgezogen. Nach dem Überqueren des Zwischenseilhalters, muss das Drahtseil wieder in die Klammer des Zwischenseilhalters hineingedrückt werden.

4. Übersicht AH5 easy

Nr.	Bezeichnung
1	Drucktaster
2	Schwenkhebel
3	aufschiebbares Gehäuse
4	Drahtseil $\varnothing = 8 \text{ mm}$

Tabelle: 1

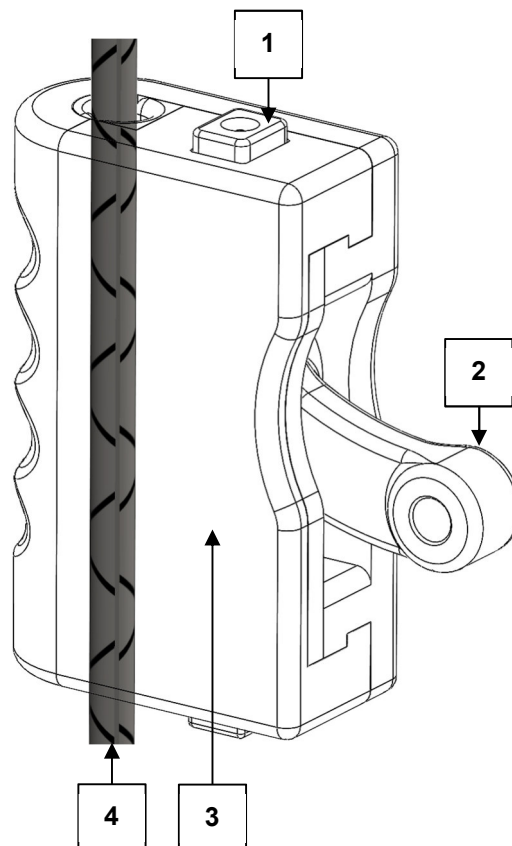


Abbildung: 3

5. Technische Daten AH5 easy

Zertifizierung - Konformität:	DIN EN 353-1:2018
Max. Benutzerlast inkl. Ausrüstung:	$m_{\max.} = 140 \text{ kg}$
Min. Benutzerlast inkl. Ausrüstung:	$m_{\min.} 50 \text{ kg}$
Temperaturbereich:	-40 °C bis +60 °C (nass und trocken)
Zusätzliche Kennzeichnung an der festen Führung	
Steigschutzeinrichtung darf nur mit dem Mitlaufenden Auffanggerät AH5 easy benutzt werden.	
Max. Personenanzahl Auf- oder Absteigen:	6 Personen
Min. Abstand zwischen den Benutzern:	3,0 m

Tabelle: 2

6. Bedeutung der Kennzeichnung


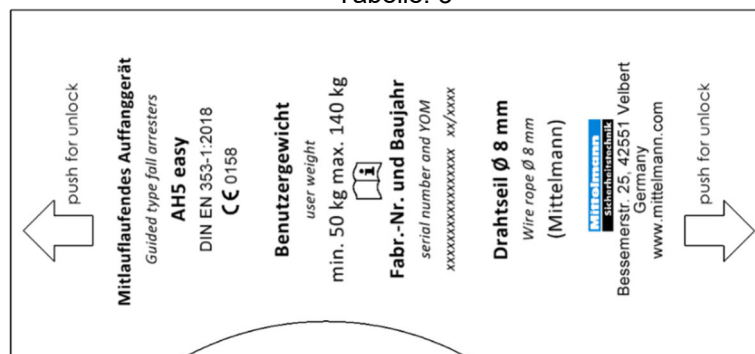
Mittelmann Sicherheitstechnik	Hersteller Mittelmann Sicherheitstechnik GmbH & Co. KG
Bessemerstraße 25, 42551 Velbert	Postanschrift des Herstellers
www.mittelmann.com	Internetadresse des Herstellers
Made in Germany	Herkunftsbezeichnung
CE 0158	Kennnummer der qualitätsüberwachenden notifizierten Prüfstelle
Fabr.-Nr.: xxxxxxxxxx	Seriennummer
Baujahr: xx/xxxx	Monat / Jahr der Herstellung
	Symbol zum Hinweis, dass die Gebrauchsanleitung beachtet werden muss
Drahtseil Ø 8mm	Mitlaufendes Auffanggerät AH5 easy darf nur an Mittelmann Drahtseil Ø 8mm verwendet werden
Mitlaufendes Auffanggerät AH5 easy	Bandfalldämpfer FD15 easy darf nur an dem Mitlaufenden Auffanggerät AH5 easy verwendet werden
AH5 easy	Typbezeichnung des mitlaufenden Auffanggerätes
Push for unlock	Hinweis für das Öffnen der Drahtseilkammer
<u>weitere Daten sind aus Kapitel 5. Tabelle 2 zu entnehmen</u>	

Tabelle: 3



7. Kontrolle vor der Benutzung

Vor jedem Gebrauch des mitlaufenden Auffanggerätes muss es auf folgende Verschleiß- oder Beschädigungsmerkmale geprüft werden:

- Vor Arbeitsbeginn alle Komponenten des Mitlaufenden Auffanggerätes AH5 easy (Auffanggerät, Schäkel, Bandfalldämpfer und Karabinerhaken) auf Verschleiß oder Beschädigungen untersuchen und die Funktion an der festen Führung überprüfen. Lesbarkeit der Kennzeichnung überprüfen.
- Sollten Zweifel am sicheren Zustand des Systems oder den Bestandteilen auftreten, sind diese sofort zu ersetzen. Dies muss durch den Hersteller oder eine andere sachkundige Person ausgeführt werden.
- Nach Bedarf, mindestens jedoch einmal im Jahr, Prüfung durch den Hersteller oder einen Sachkundigen vornehmen lassen. Die jährliche Prüfung durch den Hersteller oder einen Sachkundigen ist unbedingt notwendig, da die Sicherheit des Benutzers von der Wirksamkeit und der Haltbarkeit der Ausrüstung abhängt. Die Prüfungen sind unter genauer Beachtung der Anleitung des Herstellers durchzuführen.
- Durch Absturz beanspruchte Systeme sind dem Gebrauch zu entziehen und dem Hersteller oder einer autorisierten Reparaturwerkstatt zur Wartung und erneuten Prüfung zurückzusenden.

Zu jedem Mitlaufenden Auffanggerät AH5 easy wird eine Gebrauchsanleitung / Prüfbuch mitgeliefert. Diese muss bei der Ausrüstung gehalten werden.

Beachten Sie auch unbedingt die Gebrauchsanleitungen der Produkte, die im Zusammenhang mit dem Mitlaufenden Auffanggerät AH5 easy benutzt werden, sowie die jeweils gültigen Unfallverhütungs-vorschriften.



Beschädigte Geräte dürfen nicht verwendet werden.



Ohne vorausgehende schriftliche Zustimmung des Herstellers dürfen keine Veränderungen oder Ergänzungen am Produkt vorgenommen werden.

Instandsetzungen dürfen nur vom Hersteller oder einer vom Hersteller autorisierten Reparaturwerkstatt in Übereinstimmung mit den vom Hersteller angegebenen Verfahren durchgeführt werden.

8. Sicherheitsanforderungen

- Für die Sicherheit ist es wesentlich, die Lage der Anschlagereinrichtung oder des Anschlagpunktes und die Art der Arbeitsausführung so zu wählen, dass der freie Fall und die Absturzhöhe auf ein Mindestmaß beschränkt.
- Bei der Kombination von Ausrüstungsteilen zu einem System ist stets darauf zu achten, dass die Funktionen der einzelnen Ausrüstungsteile nicht beeinträchtigt werden.
- Für die Sicherheit ist es wesentlich, dass bei Auffangsystemen vor jedem Einsatz der erforderliche Freiraum unterhalb des Benutzers sichergestellt wird, so dass im Fall eines Absturzes kein Aufprall auf den Erdboden oder ein anderes Hindernis möglich ist.
- Gesundheitliche Einschränkungen wie z.B. Herz- und Kreislaufprobleme, Medikamenteneinnahme o.ä. können die Sicherheit des Benutzers bei Arbeiten in der Höhe beeinträchtigen.
- Beim Auf- oder Absteigen ist auf den ersten unteren 2m einer Steigschutzeinrichtung besondere Vorsicht geboten, da in diesem Bereich im Absturzfall ein Aufschlagen auf den Boden nicht auszuschließen ist.
- Wenn 2 Personen gleichzeitig an einer Steigschutzeinrichtung Auf- oder Absteigen, muss zwischen den Personen ein Mindestabstand von 3m eingehalten werden.
- Es muss ein Plan der Rettungsmaßnahmen vorhanden sein, in dem alle bei der Arbeit möglichen Notfälle berücksichtigt sind. Rettungsmaßnahmen sollten stets sicher und wirksam durchgeführt werden können
- Das Mitlaufende Auffanggerät darf nicht zur Arbeitsplatzpositionierung verwendet werden. Wenn Arbeitsverrichtungen, Arbeitspositionierungen oder Ruhepausen erforderlich sind, muss ein entsprechendes separates System mitgenommen werden.

9. Werkstoffangaben

Das Mitlaufende Auffanggerät AH5 easy besteht aus folgenden Werkstoffen:

- Mitlaufendes Auffanggerät aus Aluminium, Edelstahl, Stahl verzinkt
- Gurtband aus Polyester
- Nähgarn aus Polyester
- Karabinerhaken aus Aluminium oder nichtrostendem Stahl

10. Lagerung und Transport

- Nach Arbeitsende das Mitlaufende Auffanggerät AH5 easy reinigen und trocken in luftigen und schattigen Räumen lagern.
- Während des Transports des Mitlaufenden Auffanggerätes AH5 easy ist dieses in einem geeigneten Transportbehälter (z.B. Gerätebeutel oder Gerätekooffer) zu lagern.



- Berühren mit Ölen oder Fetten vermeiden. Wenn unvermeidbar, mit Feinwaschmittel und reichlich Wasser (40°C) schnellstmöglich reinigen. Trocknung immer auf natürliche Weise, niemals in der Nähe von Feuer oder anderen Hitzequellen.
- Das Mitlaufende Auffanggerät AH5 easy darf nicht mit Säuren oder ätzenden Flüssigkeiten in Berührung kommen. Sollte es doch mit derartigen Stoffen in Berührung kommen, darf es nicht mehr verwendet werden.



11. Benutzungsdauer

Die Benutzungsdauer ist von den jeweiligen Einsatzbedingungen abhängig. Beim Mitlaufenden Auffanggerät AH5 easy ist der Verschleiß das maßgebende Kriterium. Beim Bandfalldämpfer FD15 kann nach den bisherigen Erfahrungen, unter normalen Einsatzbedingungen, von einer Benutzungsdauer von 8 Jahren ausgegangen werden. Das Baujahr des Bandfalldämpfers ist auf dem Typenschild eingetragen.

Das mitlaufenden Auffanggerät muss bei jeder Art von Beschädigung jeglicher Bauteile dem Hersteller zur Auswertung des Schadens zur Verfügung gestellt werden. Eine fortlaufende Verwendung mitlaufenden Auffanggerätes mit beschädigten Komponenten führt zu dem sofortigen Verlust des Haftungsanspruches.

Eingeschaltete notifizierte Stelle:

DEKRA Testing and Certification GmbH

Dinnendahlstraße 9, 44809 Bochum, Kennnummer

CE 0158

Instructions for use

These instructions for use are general instructions for the product described and do not replace user training. Intensive instruction and practice is essential for the use and maintenance of the travelling fall arrester, and the user must be physically and mentally fit. Inadequate training, incorrect use or misuse of the product can lead to accidents. The instructions for use and the information and instructions contained therein must be carefully observed and followed.

1. General

The AH5 easy continuous fall arrester for arrester system with fixed guide is suitable for fall protection on vertical ladders and stepladders in conjunction with a harness in accordance with EN 361 for different working conditions.

Prerequisite: Properly attached centre-man steel wire rope Ø 8 mm in a vertical or up to 15° forward inclined arrangement in accordance with the AH5/ AH5 easy arrester installation instructions. The wire rope attached at the top and bottom must be pre-tensioned to approx. 1 kN using the turnbuckle.

The maximum load on the upper attachment point in the downward direction of the wire rope when used by 6 people at the same time is 11 kN. The arrester system may only be used with tested and approved components.

If the travelling fall arrester is resold to another country, the reseller must provide instructions for use, maintenance, regular inspection and repair in the language of the other country.

2. User training

The operating personnel must be sufficiently trained and familiarised with the use of the travelling fall arrester before using it for the first time. In addition, repeated familiarisation with these instructions for use is necessary during the introduction and subsequent further training.

The training course must be strictly documented and repeated at least once a year. The type, scope and date of the training course must be recorded chronologically.

3. Product description

The AH5 "easy" fall arrester is suitable for Ø 8 mm wire rope guides that are exclusively tested by the manufacturer with the product and installed vertically. The total user weight and the weight of the entire equipment must not exceed 140 kg. The product is not suitable for other purposes, such as sports and firefighting. Before use, you must check the fall arrester to ensure that all functions are intact. The basic features of the fall arrester are described in chapter 4.

7. Hold the fall arrester with the arrow and the "UP" pointing upwards (see Figure 1).
8. Press the swivelling lever upwards (see Figure 1).
9. Press the upper and lower spring-loaded pushbuttons with two fingers of your left hand and open the housing at the same time. An audible click indicates that the maximum opening and closing stroke has been reached.
10. You can now insert the fall arrester vertically onto the wire rope with the "UP" facing upwards (see Figure 1) and close the housing again.
11. The swivelling lever can now be released.
12. Hook the "Trilock" carabiner of the AH5 easy running fall arrester into the corresponding front fall arrester eyelet on the harness



Figure: 1

Functional test:

- Pull the device down quickly using the snap hook (the device must not slide down the rope)
- Pull the device upwards by the snap hook (the device must slide upwards and then back down again)

The optimum position of the fall arrester eyelet on a full body harness for the use of a fall arrester is in the chest area. The weight of the user, including tools and equipment, must not exceed the maximum rated load specified on the type plate of the travelling fall arrester. Similarly, the weight of the user without tools and equipment must not be less than the minimum rated load specified on the type plate of the travelling fall arrester. Please ensure that the harness is properly adjusted to the body. The harness straps must fit snugly against the body and must not be loose (observe the harness instructions for use).

The AH5 easy arrester is now ready for use. When ascending and descending, the arrester runner must run freely along the rope. If the harness becomes loose during ascent or descent, it should be readjusted correctly from a secured position.

Never grasp the fall arrester, only use it as shown in Figure 2. Ensure that the swivelling lever is always free to move. It must not be blocked by objects, as otherwise the clamping function of the travelling fall arrester on the wire rope may be impaired in the event of a fall. Operating the motorised fall arrester during ascent or descent could impair the function of the braking mechanism and should therefore only be carried out from a safe position where there is no risk of falling.



Figure: 2

If intermediate rope holders are present, the swivelling lever of the arrester runner is gripped and the wire rope is pulled out of the clip of the intermediate rope holder. After crossing the intermediate rope holder, the wire rope must be pushed back into the clamp of the intermediate rope holder.

4. Overview AH5 easy

No.	Designation
1	Pushbutton
2	Swivelling lever
3	Sliding housing
4	Wire rope $\varnothing = 8 \text{ mm}$

Table: 1

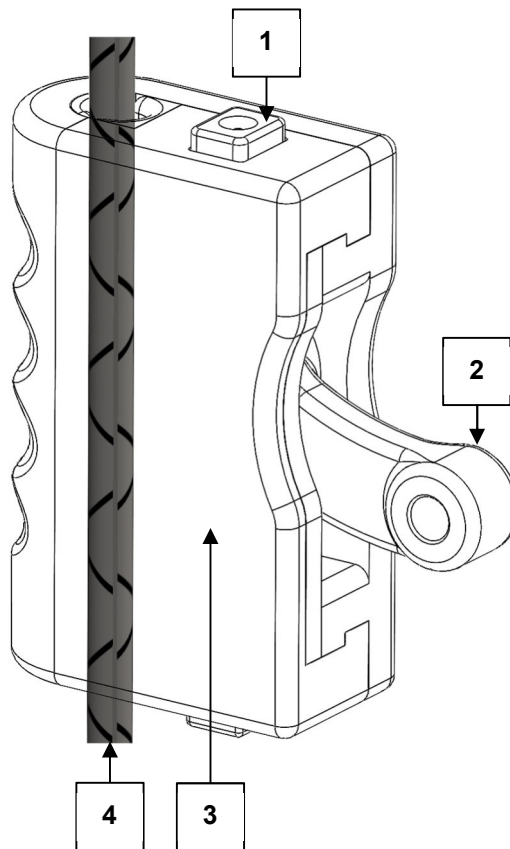



Figure: 3

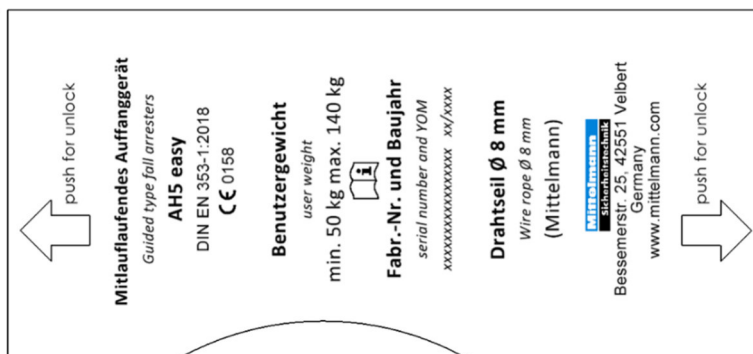
5. Technical data AH5 easy

Certification - Conformity:	DIN EN 353-1:2018
Max. User load incl. equipment:	$m_{\max.} = 140 \text{ kg}$
Min. user load incl. equipment:	$m_{\min.} 50 \text{ kg}$
Temperature range:	-40 °C to +60 °C (wet and dry)
Additional labelling on the fixed guide	
The fall arrester may only be used with the AH5 easy travelling fall arrester.	
Max. Number of people getting on or off:	6 persons
Min. distance between users:	3,0 m

Table: 2

6. Meaning of the labelling

Mittelmann security technology	Manufacturer Mittelmann Sicherheitstechnik GmbH & Co. KG
Bessemerstrasse 25, 42551 Velbert	Postal address of the manufacturer
www.mittelmann.com	Internet address of the manufacturer
Made in Germany	Designation of origin
CE 0158	Identification number of the quality monitoring notified inspection body
Serial no.: xxxxxxxxxx	Serial number
Year of construction: xx/xxxx	Month / year of manufacture
	Symbol to indicate that the instructions for use must be observed
Wire rope Ø 8mm	AH5 easy travelling fall arrester may only be used on Mittelmann wire rope Ø 8mm
AH5 easy travelling fall arrester	The FD15 easy energy absorber may only be used on the AH5 easy dual fall arrester
AH5 easy	Type designation of the travelling fall arrester
Push for unlock	Note on opening the wire rope chamber
<u>Further data can be found in Chapter 5, Table 2</u>	



7. Check before use

Before each use of the travelling fall arrester, it must be checked for the following signs of wear or damage:

- Before starting work, inspect all components of the AH5 easy Guided type fall arrester (fall arrester, shackle, energy absorber and snap hook) for wear or damage and check the function on the fixed guide. Check the legibility of the labelling.
- If there is any doubt about the safe condition of the system or the components, they must be replaced immediately. This must be carried out by the manufacturer or another competent person.
- If necessary, but at least once a year, have the manufacturer or an expert carry out an inspection. The annual inspection by the manufacturer or an expert is absolutely essential, as the safety of the user depends on the effectiveness and durability of the equipment. The tests must be carried out in strict accordance with the manufacturer's instructions.
- Systems damaged by a crash must be withdrawn from use and returned to the manufacturer or an authorised repair workshop for maintenance and retesting.

An instruction manual / inspection book is supplied with every AH5 easy travelling fall arrester. This must be kept with the equipment.

It is also essential that you observe the instructions for use of the products used in conjunction with the AH5 easy travelling fall arrester and the applicable accident prevention regulations.



Damaged devices must not be used.



No changes or additions may be made to the product without the manufacturer's prior written consent. Repairs may only be carried out by the manufacturer or a repair workshop authorised by the manufacturer in accordance with the procedures specified by the manufacturer.

8. Safety requirements

- For safety reasons, it is essential to select the position of the anchorage device or anchor point and the type of work execution in such a way that the free fall and the fall height are minimised.
- When combining equipment parts into a system, always ensure that the functions of the individual equipment parts are not impaired.
- For safety reasons, it is essential that the required clearance below the user is ensured before each use of fall arrest systems so that no impact with the ground or another obstacle is possible in the event of a fall.
- Health restrictions such as heart and circulatory problems, medication or similar can impair the safety of the user when working at height.
- Special care must be taken when climbing up or down the first 2 metres of a climbing protection system, as it is possible to hit the ground in this area in the event of a fall.
- If 2 people are climbing up or down a climbing protection device at the same time, a minimum distance of 3 metres must be maintained between them.
- A rescue plan must be in place that takes into account all possible emergencies at work. Rescue measures should always be able to be carried out safely and effectively
- The travelling fall arrester must not be used for work positioning. If work movements, work positioning or rest breaks are required, an appropriate separate system must be taken along.

9. Material specifications

The AH5 easy travelling fall arrester is made of the following materials:

- Travelling fall arrester made of aluminium, stainless steel, galvanised steel
- Polyester webbing
- Polyester sewing thread
- Snap hooks made of aluminium or stainless steel

10. Storage and transport

- At the end of work, clean the AH5 easy travelling fall arrester and store it in a dry, airy and shady place.
- During transport, the AH5 easy travelling fall arrester must be stored in a suitable transport container (e.g. device bag or device case).



- Avoid contact with oil or grease. If unavoidable, clean as quickly as possible with mild detergent and plenty of water (40°C). Always dry naturally, never near fire or other sources of heat.
- The AH5 easy travelling fall arrester must not come into contact with acids or corrosive liquids. If it does come into contact with such substances, it must no longer be used.



11. Duration of use

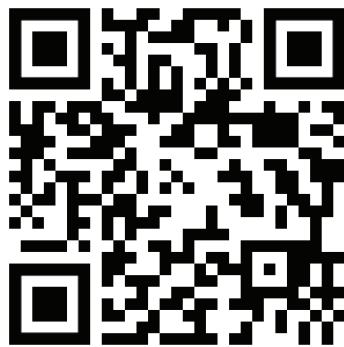
The duration of use depends on the respective operating conditions. Wear and tear is the decisive criterion for the AH5 easy travelling fall arrester. Based on previous experience, a service life of 8 years can be assumed for the FD15 energy absorber under normal operating conditions. The year of manufacture of the energy absorber is shown on the type plate.

The travelling fall arrester must be made available to the manufacturer for evaluation of the damage in the event of any type of damage to any components. Continued use of the travelling fall arrester with damaged components will result in immediate loss of the liability claim.

Notified body involved:

DEKRA Testing and Certification GmbH

Dinnendahlstraße 9, 44809 Bochum, Identification number **CE** 0158



www.mittelmann.com

Mittelmann
Sicherheitstechnik

Technik die das Leben sichert